

ТУНГУС®



АО «Источник Плюс»
ул. Социалистическая, 1
г. Бийск, Алтайский край, Россия, 659322,
тел. (3854) 30-70-40, 30-58-59

www.antifire.org
antifire@inbox.ru

EAC



МОДУЛЬ УСТАНОВОК ПОЖАРОТУШЕНИЯ
ТОНКОРАСПЫЛЕННОЙ ВОДОЙ АВТОМАТИЧЕСКИХ
МУПТВ-100-ГЗ-ВД (t°C = +5;-30;-50)

Паспорт
и руководство по эксплуатации
МУПТВ-100-ГЗ-ВД (t°C = +5;-30;-50) ПС

1 НАЗНАЧЕНИЕ

1.1 Модули установок пожаротушения тонкораспыленной водой автоматических МУПТВ-100-ГЗ-ВД ($t^{\circ}\text{C} = +5; -30; -50$) (далее по тексту МУПТВ), предназначены для локализации и тушения пожаров классов А, В и электрооборудования, находящегося под напряжением до 1000 В.

1.2 МУПТВ не предназначены для тушения пожаров:

- веществ, реагирующих с водой (щелочные и щелочноземельные металлы);
- веществ, горение которых может происходить без доступа воздуха.

1.3 МУПТВ могут применяться как на стационарных объектах, так и для противопожарной защиты двигательных, гидравлических, насосных и багажных отсеков транспортных средств различного назначения (автомобильных, железнодорожных, водных и т.п.).

1.4 МУПТВ могут быть выполнены в трех исполнениях с температурными диапазонами эксплуатации от плюс 5°C до плюс 50°C , от минус 30°C до плюс 50°C и от минус 50°C до плюс 50°C . Эксплуатация МУПТВ допускается при относительной влажности не более 95% при температуре плюс 25°C .

1.5 МУПТВ предназначен как для тушения локальных очагов пожара, так и для пожаротушения всего помещения по площади.

1.6 МУПТВ является исполнительным элементом в автоматических и автономных установках пожаротушения.

1.7 МУПТВ является изделием многоразового использования.

1.8 Вытеснение жидкого огнетушащего вещества (ОТВ) производится газом, вырабатываемым четырьмя газогенерирующими элементами - источниками холодного газа (ИХГ) ИХГ-30(М)-01 СИАВ 066614.025.000 ТУ, объединенными единым газогенерирующим устройством.

1.9 Примеры записи обозначений МУПТВ при заказе:

МУПТВ-100-ГЗ-ВД($t^{\circ}\text{C} = +5$) ТУ 28.99.39-031-54572789-2021 – модуль установок пожаротушения тонкораспыленной водой автоматических, предназначенный для температурного диапазона эксплуатации от плюс 5°C до плюс 50°C ;

МУПТВ-100-ГЗ-ВД($t^{\circ}\text{C} = -30$) ТУ 28.99.39-031-54572789-2021 – модуль установок пожаротушения тонкораспыленной водой автоматических, предназначенный для температурного диапазона эксплуатации от минус 30°C до плюс 50°C ;

МУПТВ-100-ГЗ-ВД($t^{\circ}\text{C} = -50$) ТУ 28.99.39-031-54572789-2021 – модуль установок пожаротушения тонкораспыленной водой автоматических, предназначенный для температурного диапазона эксплуатации от минус 50°C до плюс 50°C .

2 ТЕХНИЧЕСКИЕ ХАРАКТЕРИСТИКИ

2.1 Технические характеристики МУПТВ представлены в таблице 1.

Таблица 1

Наименование показателя	Значение	
1 Вместимость корпуса, л	105 ⁺³	
2 Габаритные размеры, мм, не более:		
- диаметр	340	
- высота	1910	
- ширина	590	
3 Масса МУПТВ без ОТВ, кг, не более	55,0	
4 Объем, дм ³ (масса, кг) ОТВ в МУПТВ с температурным диапазоном эксплуатации:		
- от плюс 5°С до плюс 50°С;	100,0+1,0	
- от минус 30°С до плюс 50°С;	(100,0+1,0)	
- от минус 50°С до плюс 50°С	100,0+1,0 (114,0+1,14)	
	100+1,0 (120,6+1,2)	
5 Масса МУПТВ полная, кг, не более, для температурного диапазона эксплуатации:		
- от плюс 5°С до плюс 50°С;	156	
- от минус 30°С до плюс 50°С;	170	
- от минус 50°С до плюс 50°С	177	
6 Инерционность МУПТВ (время с момента подачи пускового импульса на элемент электропусковой модуля до момента начала выхода ОТВ из выпускного отверстия насадка-распылителя), с, не более	6	
7 Максимальное рабочее давление, МПа	3,5	
8 Давление срабатывания предохранительного клапана, МПа	от 4,0 до 5,25	
9 Время выпуска ОТВ из 16-ти насадков-распылителей «ТРВ-Тунгус-S», с, не более	10,5	
10 Расход ОТВ через насадок-распылитель «ТРВ-Тунгус-S», кг/с, не менее, для температурного диапазона эксплуатации:		
- от плюс 5°С до плюс 50°С;	0,6	
- от минус 30°С до плюс 50°С;	0,68	
- от минус 50°С до плюс 50°С	0,72	
11 Угол конуса распыла тонкораспыленной струи из насадка-распылителя «ТРВ-Тунгус-S», град.	66	
12 Защищаемая площадь, м ² , при тушении очагов пожара классов А и В 16-ю насадками-распылителями «ТРВ-Тунгус-S» с высоты (3 _{-0,5} ⁺¹) м с помощью МУПТВ следующих обозначений:	Класс А	Класс В
12.1 МУПТВ-100-ГЗ-ВД(t°С = +5)	46,2	-
12.2 МУПТВ-100-ГЗ-ВД(t°С = -30)	57,8	57,8
12.3 МУПТВ-100-ГЗ-ВД(t°С = -50)	57,8	57,8
13 Максимальная длина трубной разводки, м	70	

Продолжение таблицы 1

Наименование показателя	Значение
14 Характеристики цепи элемента электропускового - безопасный ток проверки цепи, А, не более - ток срабатывания, А, не менее - электрическое сопротивление, Ом	0,03 0,2 от 8 до 16
15 Состав и характеристики пусковой цепи МУПТВ: - количество элементов электропусковых, шт. - соединение цепей элементов электропусковых - ток срабатывания, А, не менее - время подачи тока срабатывания, с, не менее - электрическое сопротивление, Ом	4 Параллельное 0,8*) 0,1 от 2,5 до 4,0
16 Ресурс срабатываний, раз, не менее	5
Примечание - *) - пусковой ток, подаваемый на провода элемента электропускового, не должен превышать 8,0 А	

3 КОМПЛЕКТНОСТЬ

3.1 В комплект поставки МУПТВ входят:

- а) МУПТВ ТУ 28.99.39-031-54572789-2021 – 1 шт.;
- б) насадки-распылители «ТРВ-Тунгус-S» с присоединительной наружной резьбой M24x1,5 или «ТРВ-Тунгус-SG» с присоединительной наружной резьбой G3/4 – 10...16 шт. (по заявке Заказчика);
- в) добавки к воде из расчета приготовления 100 дм³ ОТВ согласно заданному температурному диапазону эксплуатации для изделия;
- г) паспорт и руководство по эксплуатации – 1 экз.;
- д) упаковка МУПТВ – 1 шт.;
- е) детали трубной разводки (по согласованию с Заказчиком).

4 УСТРОЙСТВО И ПРИНЦИП РАБОТЫ

4.1 Устройство МУПТВ-100

4.1.1 МУПТВ (см. рисунок 1) состоит из корпуса **1**, заправленного ОТВ **2**, газогенерирующего устройства **3** и мембранного рабочего узла, смонтированного в нижней части модуля. Канал с фильтрующим веществом **4**, соединяющий газогенерирующее устройство **3** с внутренней полостью корпуса **1**, загерметизирован эластичной прокладкой **5**. В корпусе газогенерирующего устройства установлены 4 ИХГ **6** с элементами электропусковыми **7**. Газогенерирующее устройство для каждого ИХГ снабжено вводными коробками с герметичными кабельными вводами **8**. Монтажные кабели через кабельные вводы **8** входят во вводную коробку и через зажимы контактные винтовые **9** соединяются с проводами элементов электропусковых **7**. В мембранном узле сопловое отверстие **10**, предназначенное для выхода ОТВ, перекрыто срезной мембраной **11**, которая поджата гайкой **12**. С гайкой **12** через штуцер **13** с закрепленным в нем фильтрующим элементом **14** присоединен угольник **15** с внутренней резьбой G1¹/₂, предназначенный для соединения МУПТВ с трубной разводкой. В верхней части корпуса расположены горловина **16** для заливки ОТВ и предохранительный клапан **17**. МУПТВ имеет заземляющий зажим **18**. В нижней части корпус МУПТВ снабжен тремя опорами **19** для установки на полу.

4.1.2 МУПТВ приводится в действие от импульса тока, который может вырабатываться:

- приборами приемно-контрольными охранно-пожарными;
- кнопкой ручного пуска;
- электронными узлами запуска.

4.2 Принцип работы

4.2.1 После подачи электрического импульса на выводы элементов электропусковых 7 ИХГ 6 генерируют газ, который создает давление внутри корпуса МУПТВ для вскрытия мембраны 11 и выпуска через насадки-распылители трубной разводки в зону горения тонкораспыленных струй ОТВ.

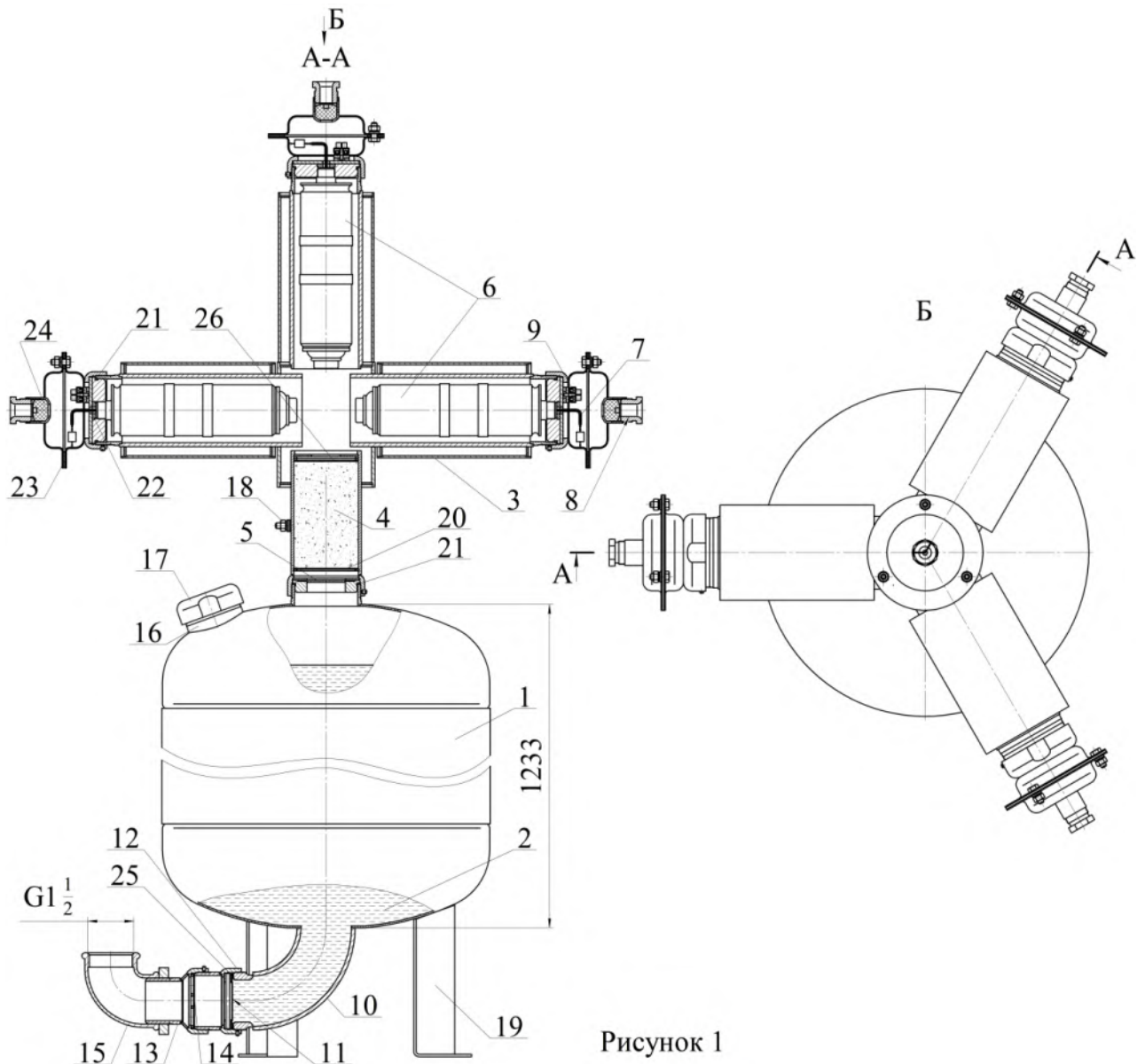


Рисунок 1

5 МЕРЫ БЕЗОПАСНОСТИ

5.1 Лица, допущенные к эксплуатации МУПТВ, должны изучить содержание настоящего паспорта и соблюдать его требования.

5.2 До подключения модуля оголенные концы выводов элементов электропусковых каждого ИХГ должны быть замкнуты путем скручивания не менее

чем на два витка и опломбированы. Подключение МУПТВ производить только после его заземления. Электробезопасность при монтаже МУПТВ должна обеспечиваться соблюдением требований ПУЭ, ПТЭЭП, ПОТЭУ и ПЗСЭ.

5.3 При обнаружении дефектов модуля (вмятины, трещины, сквозные отверстия, подтекание ОТВ) в процессе эксплуатации или после окончания назначенного срока службы МУПТВ подлежит отправке на предприятие-изготовитель или утилизации по п. 9 настоящего паспорта.

5.4 Не допускается:

- хранение МУПТВ вблизи нагревательных приборов;
- воздействие на МУПТВ атмосферных осадков, прямых солнечных лучей, воздействие агрессивных сред, влаги;
- нанесение ударов по корпусу МУПТВ;
- падение с высоты более 1,5 м;
- разборка МУПТВ, внесение изменений в его конструкцию и использование не по прямому назначению;
- эксплуатация МУПТВ при повреждении корпуса (вмятины, трещины, сквозные отверстия, подтекание ОТВ);
- при работе с МУПТВ направлять его выходное отверстие в сторону человека;
- проведение каких-либо огневых испытаний без согласования программы экспериментальных работ или при отсутствии представителя от предприятия-изготовителя.

5.5 Запрещается выполнять любые ремонтные работы при наличии давления в корпусе МУПТВ или подключенном ИХГ.

5.6 Зарядка, перезарядка и техническое освидетельствование МУПТВ должны производиться на предприятии-изготовителе МУПТВ или в организациях, имеющих лицензию на данный вид деятельности.

6 ПОДГОТОВКА МУПТВ К РАБОТЕ, РАЗМЕЩЕНИЕ И МОНТАЖ НА ОБЪЕКТЕ

6.1 Извлечь МУПТВ из упаковки, произвести визуальный осмотр целостности корпуса, кронштейна (или стапеля), предназначенного для крепления изделия на защищаемом объекте, мембраны и предохранительного устройства.

6.2 Проверить целостность цепей элементов электропусковых безопасным током, указанным в п. 14 таблицы 1. После проверки целостности цепи оголенные концы выводов элементов электропусковых замкнуть путем скручивания не менее чем на два витка и опломбировать.

6.3 Установить корпус МУПТВ на полу, соединить заранее смонтированную трубную разводку с угольником **15** (см. рисунок 1). Закрепить опоры **19** к полу, координаты крепежных отверстий на опорах показаны на рисунке 2.

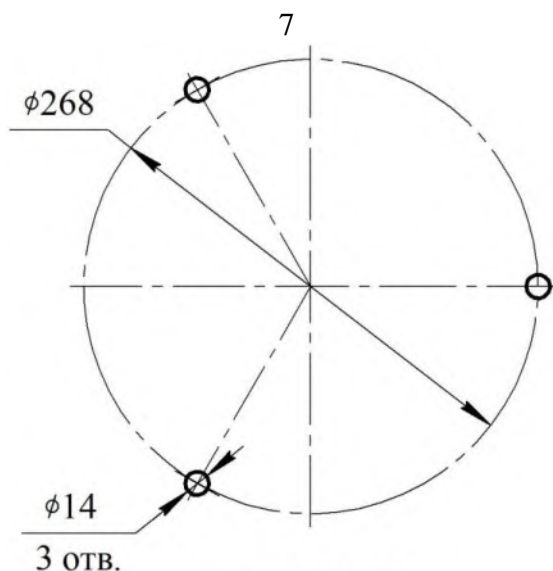


Рисунок 2

6.4 Подготовка ОТВ для МУПТВ-100-ГЗ-ВД($t^{\circ}\text{C} = +5$)

Залить в отверстие верхней горловины **16** (см. рисунок 1) воду (питьевую либо дистиллированную) (температура воды должна быть плюс ($15\dots25$) $^{\circ}\text{C}$ объемом $94,5^{+0,6}$ дм³. Открыть упаковки с жидкими добавками к воде и залить их в отверстие верхней горловины **16**.

6.5 Подготовка ОТВ для МУПТВ-100-ГЗ-ВД($t^{\circ}\text{C} = -30$) и МУПТВ-100-ГЗ-ВД($t^{\circ}\text{C} = -50$)

6.5.1 Залить в чистую емкость (полиэтиленовую, полипропиленовую и т.п.) воду (питьевую либо дистиллированную) (температура воды должна быть плюс ($15\dots25$) $^{\circ}\text{C}$). Объем заливаемой воды для различных исполнений МУПТВ должен соответствовать требованиям таблицы 2.

Внимание! Объем емкости, предназначенной для подготовки ОТВ, должен быть не менее 120 дм³.

Таблица 2

Обозначение МУПТВ	Объем воды, дм ³
МУПТВ-100-ГЗ-ВД($t^{\circ}\text{C} = -30$)	$67,7^{+0,6}$
МУПТВ-100-ГЗ-ВД($t^{\circ}\text{C} = -50$)	$59,7^{+0,6}$

6.5.2 Открыть упаковки с порошкообразной добавкой к воде, засыпать ее в емкость с водой и перемешать до полного ее растворения.

Меры предосторожности: при подготовке ОТВ необходимо использовать средства индивидуальной защиты по ГОСТ 12.4.011-89 (респиратор, перчатки, очки защитные) и соблюдать правила личной гигиены.

6.5.3 Полученный раствор ОТВ порциями залить в отверстие верхней горловины **16** (см. рисунок 1). Для окончательного приготовления ОТВ открыть упаковки с жидкими добавками и залить их в отверстие верхней горловины **16**.

6.6 Установить в отверстие горловины **16** предохранительный клапан **17**. Сверху закрутить гайку до упора.

Внимание! Категорически запрещается до момента заправки в МУПТВ хранение добавок в негерметичной упаковке.

Внимание! Категорически запрещается увеличение объема ОТВ в МУПТВ.

6.7 Произвести монтаж вводных коробок газогенерирующего устройства МУПТВ (см. рисунок 3) в следующей последовательности.

Снять крышку **1**, свинтив с трех болтов **2** гайки **3**.

Вывернуть винт **4**. Вынуть из узла ввода шайбу **5** и резиновое кольцо **6**. В кольце просверлить центральное отверстие диаметром $d = 0,6 (d_1 + 2)$, где d_1 – наружный диаметр кабеля.

Снять оболочку с конца кабеля на длину 100 мм и изоляцию с концов жил на длину 10 мм.

Последовательно надеть на оболочку кабеля винт **4**, шайбу **5** и резиновое кольцо **6**. Расстояние от резинового кольца до среза оболочки кабеля должно быть 10 мм. Ввести во вводное отверстие **7** корпуса **8** разделанный конец кабеля.

Вставить резиновое кольцо **6** и шайбу **5** в гнездо вводного отверстия **7** и завинтить винт **4** усилием 120 Нм.

Оголенные концы жил закрепить в зажиме контактном винтовом **8**. Запас жил уложить внутрь корпуса **9**.

Снять пломбу с проводов элемента электропускового ИХГ, оголенные концы проводов закрепить в зажиме контактном винтовом **8**.

Установить крышку **1** на корпус **9** и закрепить соединение гайками.

После монтажа 4-х вводных коробок подсоединенные к элементам электропусковым кабеля объединить параллельным соединением в единую пусковую цепь, полярность электрических цепей элементов электропусковых не учитывается. Проверить электрическое сопротивление пусковой цепи МУПТВ, которое должно быть 2,5...4,0 Ом. При несоответствии сопротивления последовательно проверить качество сборки пусковой цепи и сопротивления элементов электропусковых каждого ИХГ по отдельности.

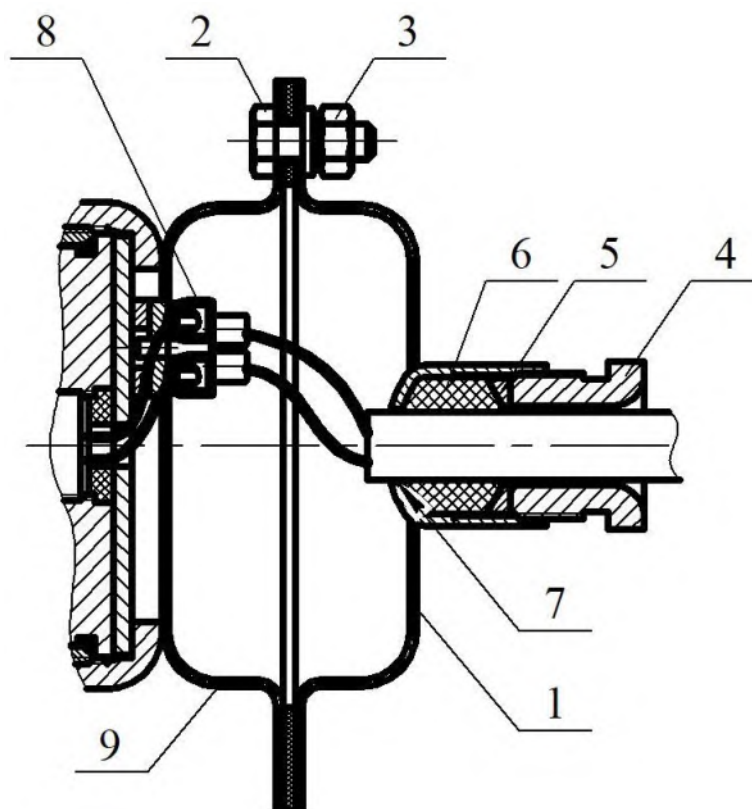


Рисунок 3

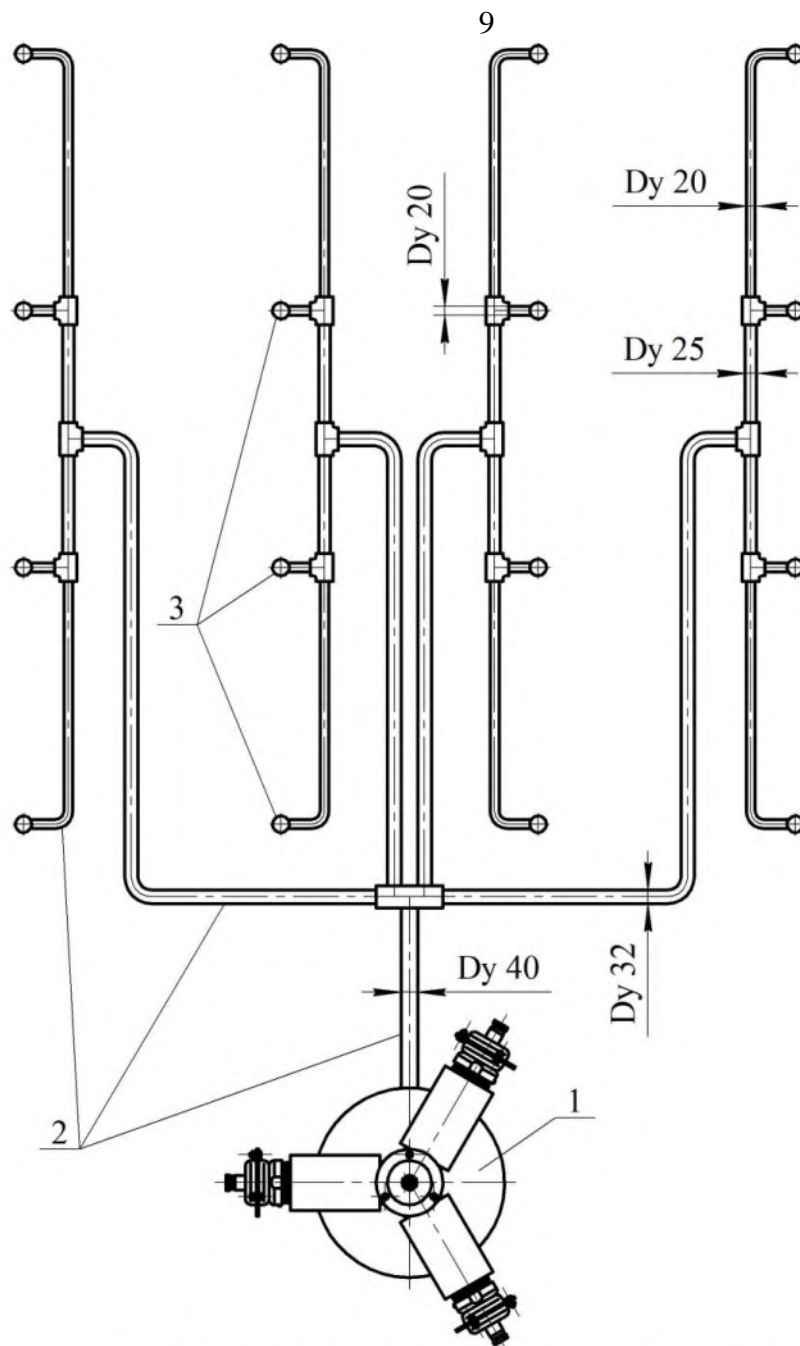


Рисунок 4. Вариант трубной разводки для 16-ти насадков-распылителей
 1 - МУПТВ-100-ГЗ-ВД; 2 - трубная разводка; 3 - насадки распылители

6.8 Трубная разводка формируется из рукавов высокого давления, стальных труб или труб напорных из термопластов с условным проходом D_y 40 (трубопроводы, отводящие от мембранного узла), D_y 32 или D_y 25 (трубопроводы промежуточные распределительные) и D_y 20 или D_y 15 (трубопроводы для соединения с крайними насадками-распылителями), а также необходимой соединительной арматуры. Для минимизации потерь давления при вытеснении ОТВ через трубную разводку необходимо выполнять условие, чтобы суммарная площадь приходных сечений выходящих трубопроводов была не меньше площади проходного сечения входящего.

6.9 В качестве примера общий вид трубной разводки для 16 насадков-распылителей показан на рисунке 4, для 15 насадков-распылителей – на рисунке 5.

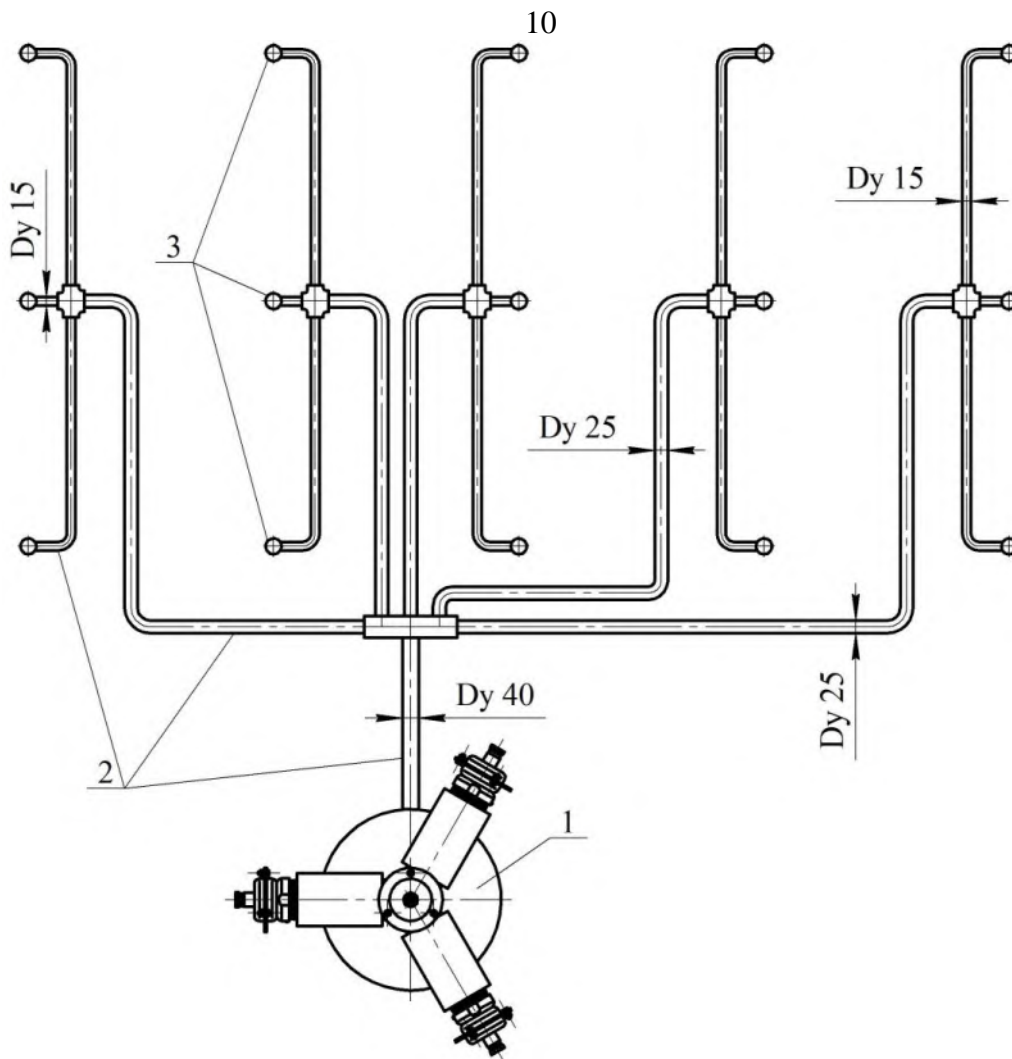
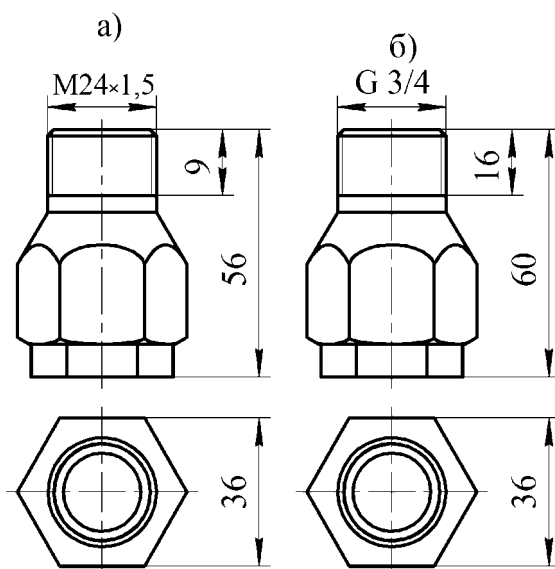


Рисунок 5. Вариант трубной разводки для 15-ти насадков-распылителей
 1 – МУПТВ-100-ГЗ-ВД; 2 – трубная разводка; 3 – насадки-распылители

На рисунке 6 показаны габаритные и присоединительные размеры насадков-распылителей «ТРВ-Тунгус-S» или «ТРВ-Тунгус-SG», используемого в трубных разводках.



а) ТРВ-Тунгус-S; б) ТРВ-Тунгус-SG;

Рисунок 6

6.10 Огнетушащая способность МУПТВ

6.10.1 Огнетушащая способность МУПТВ определяется уровнем пожарной нагрузки: тушение очагов пожара классов А, В на защищаемой площади, расположением пожароопасного оборудования на объекте, высотой пожарной нагрузки, наличием затененных «мертвых» зон, недоступных для диспергируемого потока ОТВ после размещения насадков-распылителей для организации поверхностного пожаротушения. Исключение затененных «мертвых» зон обеспечивается расположением необходимого количества насадков - распылителей под углом к горизонтальной поверхности с определением защищаемой зоны проекцией конуса струи на ее поверхности. Угол конуса распыла струи равен 66° (см. таблицу 1).

6.10.2 Тушение очагов пожара классов А, В на защищаемой площади при помощи насадков-распылителей «ТРВ-Тунгус-S», установленных вертикально вниз.

Для противопожарной защиты при формировании трубной разводки используются от 10-ти до 16-ти насадков-распылителей. Защищаемая площадь МУПТВ с трубной разводкой определяется огнетушащей способностью одного насадка-распылителя, защищаемая площадь которого с высоты $(3_{-0,5}^{+1})$ м представляет собой круг. Расстояния между насадками-распылителями определяются размерами вписанных в защищаемый круг квадрата или прямоугольника.

На рисунке 7 показан пример формирования защищаемой площади по вписанным квадратам для 16-ти насадков-распылителей и для 15-ти насадков - распылителей – на рисунке 8.

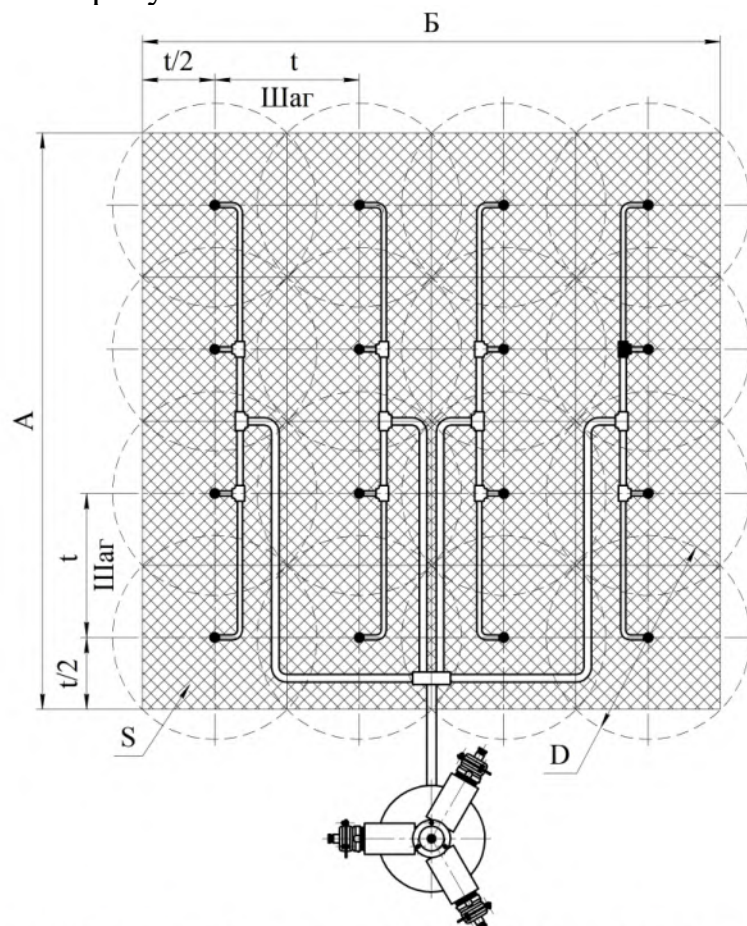


Рисунок 7. Формирование защищаемой площади для 16-ти насадков-распылителей

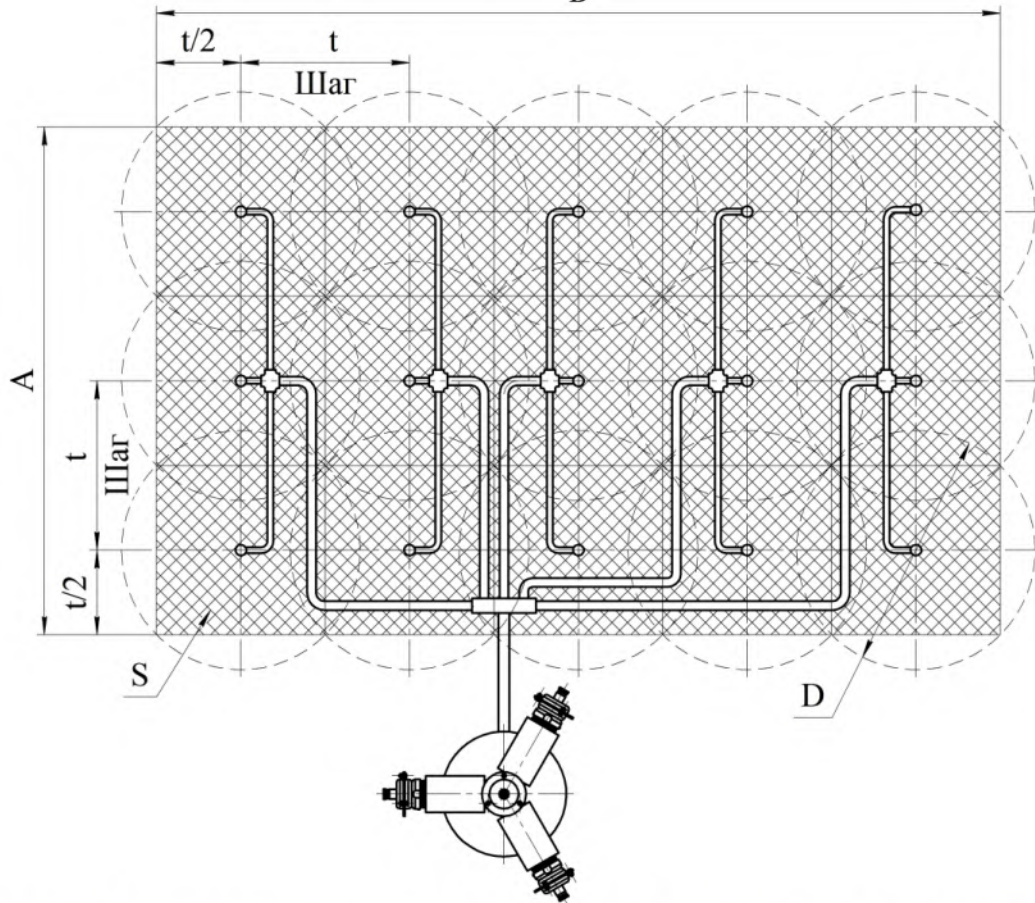


Рисунок 8. Формирование защищаемой площади для 15-ти насадков-распылителей

В таблице 3 приведены максимальная величина шага расстановки насадков-распылителей (t), защищаемый диаметр (D) одним насадком, размеры защищаемой площади (A , B) и защищаемая площадь (S) при тушении пожаров А и В согласно рисункам 7, 8.

Таблица 3

№, шт.	Класс пожара	D , м	t , м	A , м	B , м	S , м ²
МУПТВ-100-ГЗ-ВД($t^{\circ}C = +5$)						
16	А	2,4	1,7	6,8	6,8	46,2
15		2,4	1,7	5,1	8,5	43,4
МУПТВ-100-ГЗ-ВД($t^{\circ}C = -30$), МУПТВ-100-ГЗ-ВД($t^{\circ}C = -50$)						
16	А, В	2,7	1,9	7,6	7,6	57,8
15	А, В	2,7	1,9	5,7	9,5	54,1

6.10.3 Если при размещении насадков-распылителей для обеспечения пожаротушения помещения по площади согласно требованиям п. 6.10.2 останутся затененные (мертвые) зоны, недоступные для диспергируемого потока ОТВ, необходимо дополнительно установить насадки-распылители под необходимым углом для подачи тонкораспыленного потока ОТВ в незащищенные зоны.

Область орошения, внутри которой происходит тушение очагов пожара классов А и В, определяется проекцией конуса струи на защищаемую поверхность. Угол конуса распыла струи равен 66° . При проектировании необходимо

обеспечить полное перекрытие областей орошения от соседних насадков - распылителей по всей защищаемой площади.

На рисунке 9 приведен вариант противопожарной защиты стеллажа длиной 15 м и высотой 3,5 м 6-ю насадками-распылителями, закрепленными на потолке под углом 54°.



Рисунок 9. Противопожарная защита стеллажа 6-ю насадками-распылителями

Принцип пожаротушения навесного шкафа (см. рисунок 10) такой же как стеллажа.



Рисунок 10. Противопожарная защита навесного шкафа 2-мя насадками-распылителями

На рисунке 11 представлен способ тушения пространства под горизонтальной плоскостью (например, под столом).

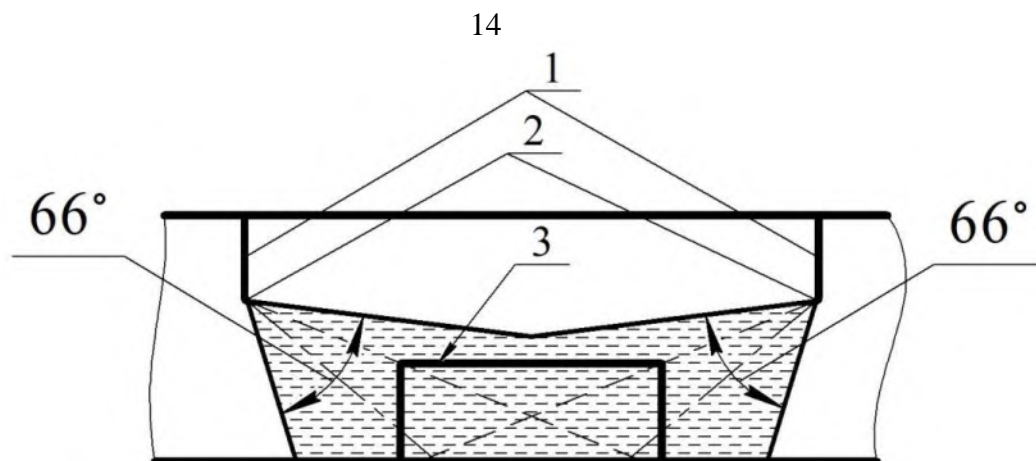


Рисунок 11. Противопожарная защита пространства под столом
1 - удлинители; 2 - насадки-распылители; 3 - стол

7 ТЕХНИЧЕСКОЕ ОБСЛУЖИВАНИЕ

7.1 Специального технического обслуживания в течение назначенного срока службы не требуется. Один раз в квартал внешним осмотром проверяется корпус на предмет отсутствия вмятин, повреждений и подтекания ОТВ, целостности мембраны предохранительного клапана, отсутствия обрывов проводов цепи запуска и наличия заземления МУПТВ. При нарушении целостности корпуса и мембраны предохранительного клапана МУПТВ необходимо заменить.

7.2 Работы по перезарядке после срабатывания должны проводиться предприятием-изготовителем МУПТВ или в организациях, имеющих лицензию на данный вид деятельности.

7.3 Комплект поставки для перезарядки МУПТВ (см. рисунок 1):

- наполнитель фильтрующего элемента (поз. 3) – 1 упаковка;
- силиконовая мембрана черт. СИАВ 634231.006.004 (поз. 5) – 1 шт.;
- ИХГ-30(М)-01 СИАВ 066614.025.000 ТУ (поз. 6) – 4 шт.;
- мембрана черт. СИАВ 634231.001.002 (поз. 11) – 1 шт.;
- металлическая сетка фильтрующего элемента (поз. 14) – 1 шт.;
- предохранительный клапан (поз. 17) – 1 шт.;
- резиновое кольцо 050-055-30 ГОСТ 9833-73 для предохранительного клапана (поз. 17) – 1 шт.;
- решето (поз. 20) – 2 шт.;
- резиновое кольцо 058-062-25 ГОСТ 9833-73 (поз. 21) – 5 шт.;
- резиновая прокладка черт. СИАВ 634233.006.023 (поз. 22) – 4 шт.;
- резиновая прокладка черт. СИАВ 634231.006.082 (поз. 23) – 4 шт.;
- резиновое кольцо уплотнительное СИАВ 634233.009.006-02 (поз. 24) – 4 шт.;
- резиновое кольцо 050-054-25 ГОСТ 9833-73 (поз. 25) – 1 шт.;
- сетка (поз. 26) – 1 шт.;
- добавки к воде из расчета приготовления 100 дм³ ОТВ согласно заданному температурному диапазону эксплуатации изделия.

7.4 О проведенных проверках и перезарядке делаются отметки на корпусе МУПТВ (с помощью этикетки или бирки) и в специальном журнале с заполнением формы, приведенной в приложении А.

8 ХРАНЕНИЕ И ТРАНСПОРТИРОВАНИЕ

8.1 Условия транспортирования и хранения МУПТВ должны соответствовать условиям ОЖ-4 ГОСТ 15150-69.

8.2 Транспортирование МУПТВ в упаковке предприятия-изготовителя в интервале температур от минус 50°С до плюс 50°С допускается всеми видами транспорта в соответствии с правилами перевозки грузов для этого вида транспорта и с учетом условий транспортирования - жёсткие (Ж) по ГОСТ 23170-78.

8.3 При хранении и транспортировании МУПТВ должны быть обеспечены условия, предохраняющие их от механических повреждений, нагрева, попадания на них прямых солнечных лучей, атмосферных осадков, от воздействия влаги и агрессивных сред.

9 УТИЛИЗАЦИЯ МУПТВ ПО ИСТЕЧЕНИИ НАЗНАЧЕННОГО СРОКА СЛУЖБЫ

9.1 Работы по утилизации должны проводиться в организациях, имеющих лицензию на данный вид деятельности.

9.2 Произвести разборку МУПТВ.

9.3 Утилизацию корпуса МУПТВ производить путем сдачи в металлолом.

9.4 ОТВ экологически безвредно, поэтому для утилизации произвести слив в бытовые стоки.

9.5 Утилизацию ИХГ производить следующим образом.

9.5.1 В помещении, оборудованном приточно-вытяжной вентиляцией, произвести срабатывание ИХГ. Для этого ИХГ поместить в трубу, превышающую его длину не менее чем в 1,5 раза, а внутренний диаметр трубы должен быть больше наружного диаметра источника не менее чем в 1,4 раза. Труба жестко крепится горизонтально или вертикально с перекрытием нижнего отверстия негорючей опорой, а ИХГ разместить без выступания из трубы верхней или нижней части его корпуса. Провода элемента электропускового соединить с источником постоянного тока, соответствующим требованиям пункта 14 таблицы 1 настоящего паспорта. Запуск произвести дистанционно при отсутствии людей в помещении.

9.5.2 После срабатывания убедиться, что помещение проветрено до безопасной концентрации или войти в помещение в изолирующих средствах защиты органов дыхания, извлечь ИХГ из зажима, используя теплозащитные рукавицы, и утилизировать путем сдачи деталей изделия в металлолом.

10 ГАРАНТИИ ИЗГОТОВИТЕЛЯ

10.1 Предприятие-изготовитель гарантирует соответствие МУПТВ требованиям технических условий при соблюдении потребителем условий эксплуатации, транспортирования и хранения.

10.2 Назначенный срок службы устанавливается 10 лет и исчисляется с момента принятия МУПТВ отделом технического контроля (ОТК) предприятия - изготовителя.

10.3 Гарантийный срок эксплуатации 2 года со дня приемки ОТК.

10.4 Предприятие-изготовитель не несёт ответственности в случаях:

- несоблюдения владельцем правил эксплуатации;
- небрежного хранения и транспортирования МУПТВ;

- утери паспорта;
- после проведения переосвидетельствования, перезарядки, если они проводились не на предприятии-изготовителе;
- превышения назначенного срока службы с момента принятия МУПТВ ОТК предприятия-изготовителя.

11 СВИДЕТЕЛЬСТВО О ПРИЕМКЕ И ПРОДАЖЕ

Модуль установок пожаротушения тонкораспыленной водой автоматических

МУПТВ-100-ГЗ-ВД($t^{\circ}\text{C} = +5$)

МУПТВ-100-ГЗ-ВД($t^{\circ}\text{C} = -30$)

МУПТВ-100-ГЗ-ВД($t^{\circ}\text{C} = -50$)

(нужное отметить)

соответствует требованиям ТУ 28.99.39-031-54572789-2021 и признан годным для эксплуатации.

Качество изделия подтверждено сертификатом соответствия № ЕАЭС RU С-RU.ПБ97.В.00344/22, действителен по 15.04.2026.

Заводской № _____

Номер партии _____

Дата изготовления _____
(месяц, год)

Подпись и штамп контролёра _____

Продан _____
(наименование предприятия торговли)

Дата продажи _____

Штамп магазина

